

GROVE

HYDRAULISCHE ANLAGE NOTBETRIEB OBERWAGEN
 HYDRAULIC SYSTEM, EMERGENCY MODE SUPERSTRUCTURE

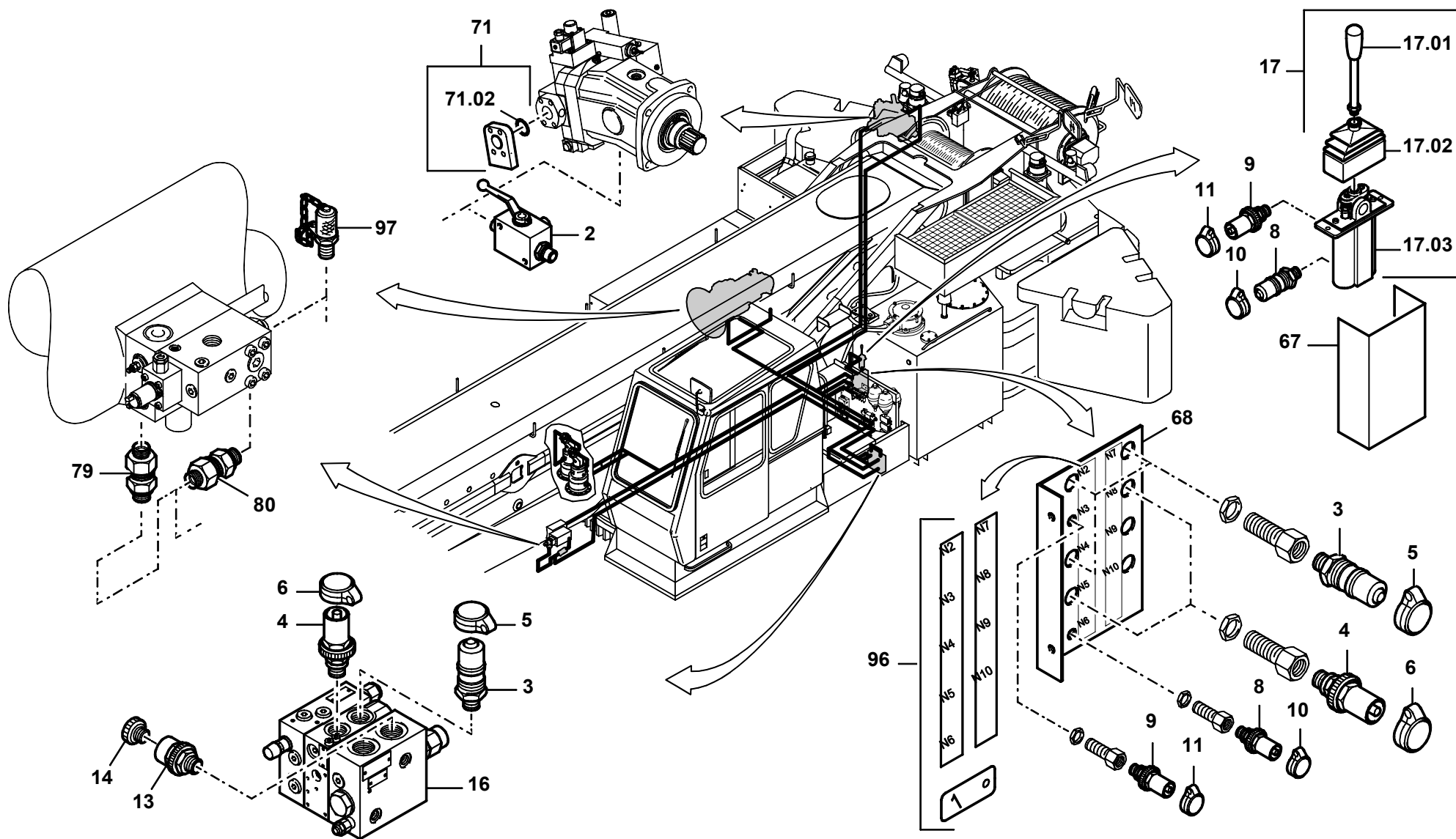
BILDTAFEL
 PICTORIAL DISPLAY

GMK 5100
 BE 750
 G 789

06.02

3064132-ETL B

1/2



GROVE

HYDRAULISCHE ANLAGE NOTBETRIEB OBERWAGEN
 HYDRAULIC SYSTEM, EMERGENCY MODE SUPERSTRUCTURE

BILDTAFEL
 PICTORIAL DISPLAY

06.02

3064132-ETL B

2/2

GMK 5100
BE 750
G 789

